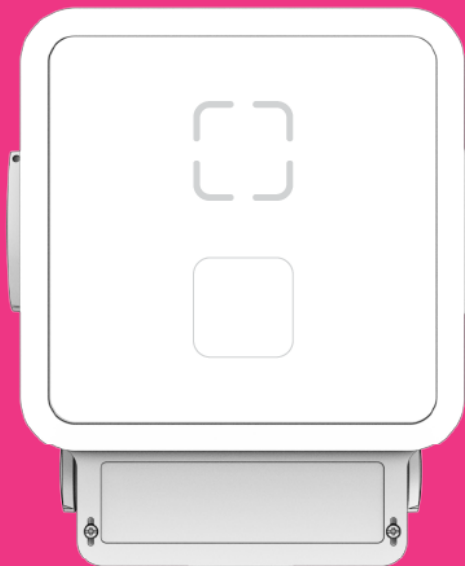


VASA ELEKTRISKAS LADDSTATION

Boostmate • Installationsmanual



Innehållsförteckning

1 Viktig information	4
1.1 Säkerhetsinformation	4
2 Produktinformation	5
2.1 Översikt av produkten	5
2.2 Typskylt	6
2.3 Produktkodens information	6
3 Teknisk information	7
3.1 Dimensioner	7
3.2 Laddstationens LED och ljudindikationer	8
4 Installation	9
4.1 Inkluderade installationstillbehör	9
4.2 Verktyg	9
4.3 Preparation av installation	10
4.4 Borttagning av frontpanelen för tillgång	12
4.5 Montering av laddstationen	12
4.6 Elkoppling	13
4.7 Fäst frontpanelen	16
4.8 Strömsättning av laddstationen	16
4.9 Test av laddstationen	16
4.10 Färdigställande av installationen med Comsel Install App	17
5 Stöd	24
5.1 Supportens kontaktinformation	24
5.2 Tillverkarens kontaktinformation	24
6 Anteckningar	25



För senaste versionen av denna guide, vänligen besök vasaelektriska.fi/laddning
Versionsnumret är synligt i vänstra nedre hörnet.

Informationen, specifikationerna och illustrationerna i denna guide är baserade på senaste informationen tillgänglig vid tryckningstillfället. Comsel System Ltd. förbehåller sig rätten att göra ändringar när som helst utan föregående meddelande.

© Copyright Comsel System Ltd 2023. All rättigheter förbehålls.

1 Viktig information

Denna installationsmanual är avsedd för kvalificerade installatörer. Manualen går igenom hur laddstationen installeras säkert och hur installationen verifieras.

1.1 Säkerhetsinformation

Var noga med att följa alla tillämpliga säkerhetsföreskrifter, installationsföreskrifter och instruktionerna i denna manual.



WARNING! - Visas för potentiellt farliga situationer vilka kan leda till allvarliga skador eller dödsfall.



WARNING! - Indikerar potentiellt farliga situationer som kan leda till mindre eller måttlig skada.



NOTERA! - Viktig information eller instruktioner som måste följas för att säkerställa att produkten fungerar korrekt.



WARNING!

Läs alla instruktioner innan du installerar och använder denna produkt. Förbiseende av instruktionerna och säkerhetsföreskrifterna i denna installationsmanual häver garantivillkoren och Comsel System Ab kan inte hållas ansvarig för eventuella skador och ersättningskrav som kan uppstå.

- Felaktig installation och användning kan leda till risk för personskada.
- Produkten får endast installeras av kvalificerad elektriker i enlighet med denna installationsmanual.
- Alla tillämpliga bestämmelser måste följas vid installation och underhåll av denna produkt.
- Inspektera produkten för synliga skador innan användning, använd inte denna produkt om den är skadad.

2 Produktinformation

2.1 Översikt av produkten



Laddstation med uttag



Laddstation med kabel



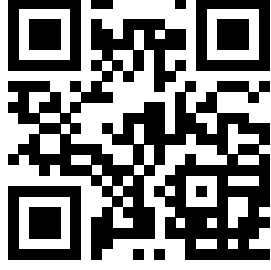
Nedresidan av laddstationen

- A. LED, autentisering
- B. RFID/NFC läsare
- C. Typ 2 ladduttag
- D. LED, Typ 2
- E. 10 A eluttag (option)
- F. Lucka för säkringar och jordfelsbrytare

- G. Lås
- H. Typ 2 laddkabel
- I. Typskylt
- J. Öppning för rörmontering (60 mm)
- K. Genomföring av kablar

2.2 Typskylt

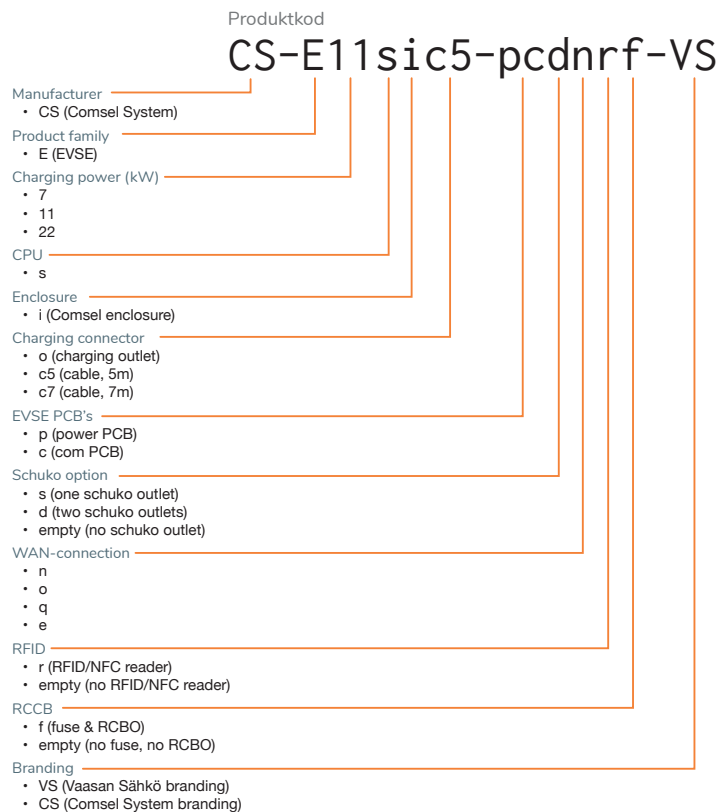




- A** Comsel System
- B** CS-E11sic5-pcdnrf-VS
- C** 400 VAC (3-phase)
- D** 50-60 Hz
- E** 32 A
- F** IP54
- G** Manufactured 11/2023
- H** 0080a4b9-c523-4c0d-8f00-4362aa48e9f3

- | | |
|---|--|
| <ul style="list-style-type: none"> A. Tillverkare B. Produktkod C. Spänning och faser D. Frekvens E. Ström | <ul style="list-style-type: none"> F. IP-klass G. Tillverkningsdatum H. Produkt UUID I. QR-kod med produktens UUID |
|---|--|

2.3 Produktkodens information



3 Teknisk information

Laddarens tekniska information

1- och 3-fas modeller

Type 2 uttag eller kabel (5 meter lång)

Laddeffekt: 7 kW, 11 kW eller 22 kW

Schuko uttagets tekniska information

Schuko uttag som option (1-2 x 10 A)

Ström: 1-2 x 10 A

Montering

Vägg- eller rörmonterbar (60 mm)

Laddarnas matning kan kedjas

Matning

1-fas, 230 VAC, 50-60 Hz

3-fas, 400 VAC, 50-60 Hz

Ingångsanslutningar: Al/Cu 2.5 mm² -16 mm²

Kommunikationsoptioner

4G/5G/LTE-M Multi-operatör

Wi-Fi IEEE 802.11b/g/n - 2.4 GHz

868 MHz radio (Trådlös M-Bus/6LoWPAN)

Ethernet 10/100 Mbps (option)

Säkerhet och övervakning

Jordfelsdetektering: Inbyggd 6 mA DC (RDC-DD), option för 30 mA AC (Typ A)

Temperaturövervakning (kontakt och internt)

24/7 statusövervakning

Detektering av manipuleringsförsök

Lägesövervakning

Fjärruppdatering (FOTA)

Typ 2 kontaktlåsets felsäkerhetsöppning

Smart mätning och smart laddning

Inbyggd Comsel smart mätning

Mätning av elkvalitet

Smart laddning med dynamisk lasthantering

Autentisering och gränssnitt

RFID/NFC

QR kod

LED indikatorer för autentisering och laddning

Comsel laddapp

Vikt & mått

Höjd: 315.00 mm

Bredd: 250.00 mm

Längd: 203.00 mm

Vikt: 5.00 kg

Inkapsling

IP-klass: IP54 (IEC 60529)

IK-klass: IK10 (IEC 62262)

Material: PC+ABS

Temperaturområde

Användningstemperatur: -25 °C ... 40 °C

Förvaringstemperatur: -40 °C ... 60 °C

Fuktighet: < 95 % (icke kondenserande)

Standarder

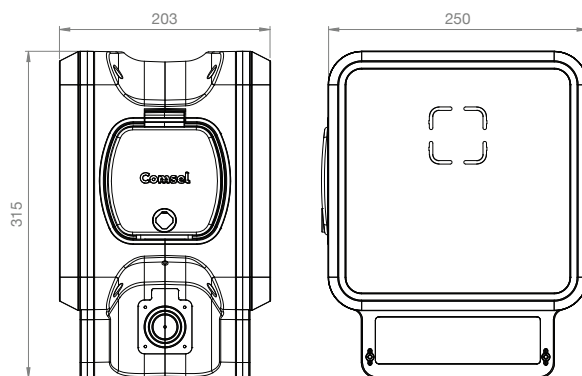
IEC 61851-1:2019

IEC 15118 Ready

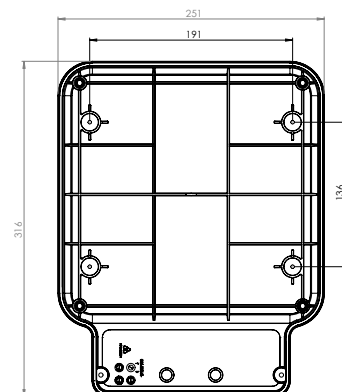
EU/2014/35

IEC 62196-2

3.1 Dimensioner














Yttredimensioner



Bakpanelens dimensioner för väggmontering

3.2 Laddstationens LED och ljudindikationer



Händelse	LED	LED färg	LED operation	Ljud
Vänteläge	Typ 2 Autentisering	Vit	Kontinuerlig 	
Elfordon ikopplat, initierar laddning	Typ 2 Autentisering	Blå	Kontinuerlig 	OK
Laddar	Typ 2 Autentisering	Blå	Andning 	-
Laddning klar	Typ 2 Autentisering	Grön	Kontinuerlig 	OK
Väntar på autentisering	Typ 2	Orange	Andning 	-
Väntar på autentisering	Autentisering	Vit	Andning 	-
Autentiserar	Autentisering	Orange	Andning 	-
Autentisering lyckad	Autentisering	Grön	Kontinuerlig 	OK
Autentiseringsfel	Autentisering	Röd	Kontinuerlig 	Fel
Fel	Typ 2 Autentisering	Röd	Kontinuerlig 	Fel
Programuppdatering	Typ 2 Autentisering	Gul	Andning 	-

- Två korta ljudsignaler indikerar "FEL".
- En lång ljudsignal indikerar "OK".

4 Installation

Installationsstegen för installation av produkten, tillsammans med nödvändiga verktyg, presenteras i denna kapitel.

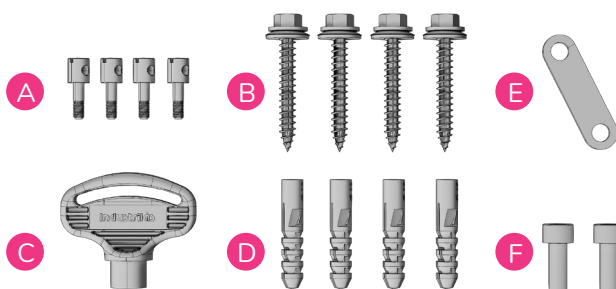
⚠ WARNING! - Installation, underhåll och service av laddstationen får endast utföras av kvalificerad personal enligt lokala föreskrifter.

⚠ WARNING! - Risk för stötar, se till att strömförsörjningskablarna är isolerade och att strömmen är avstängd från huvudbrytaren eller säkringarna.

⚠ WARNING! - Använd lämplig säkerhetsutrustning och verktyg vid installation.

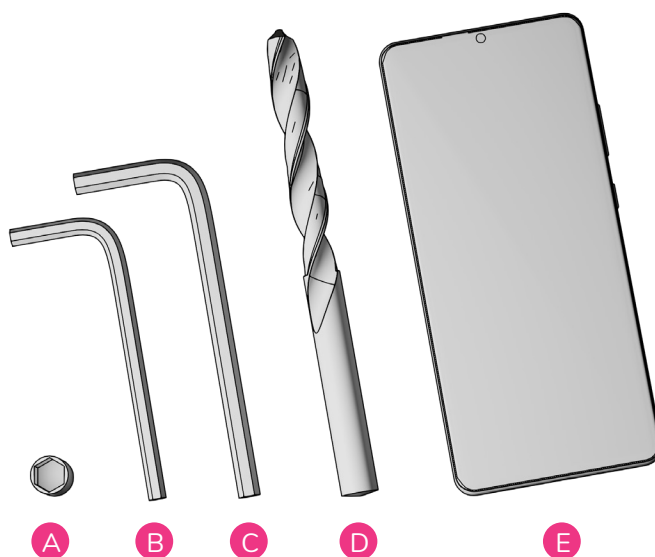
4.1 Inkluderade installationstillbehör

- A. Plomberingsskruvar (4 st)
- B. Skruvar för väggmontering (4 st)
- C. Triangelnyckel
- D. Pluggar för väggmontering (4 st)
- E. Plåt för rörmontering
- F. M6 skruvar för del E.



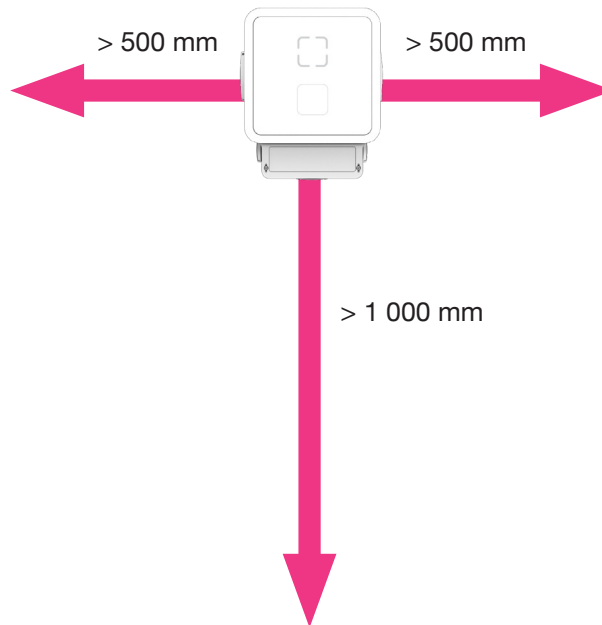
4.2 Verktyg

- A. Insexhylsa, 8 mm (för väggmontering)
- B. Insexnyckel, 4 mm
- C. Insexnyckel, 5 mm
- D. Borr (för väggmontering)
- E. Mobilenhet
- + Testutrustning enligt standarder
- + Vanliga elektrikerverktyg



4.3 Preparation av installation

Se till att laddstationen har tillräckligt med ledigt utrymme runt den för användning och underåll, rekommenderade mått nedan.

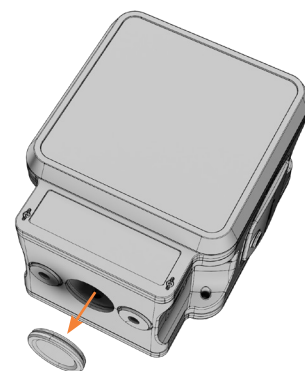


NOTERA! - Installera inte laddstationen intill brandfarliga, explosiva, frätande eller brännbara material eller i ett slutet utrymme.

Installation på rör



Skala av kablarna så nära stolpen som möjligt. Kabellängd på cirka 400 mm är lämplig för installation.

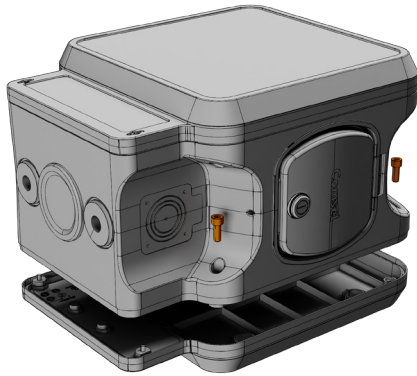


Ta bort tätningen för 60 mm hålet.

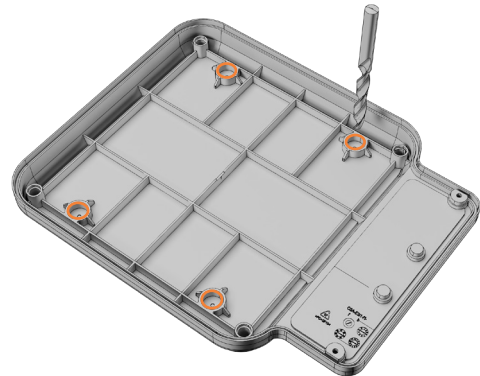


NOTERA! - Säkerställ att röret är ordentligt fäst och stabilt.

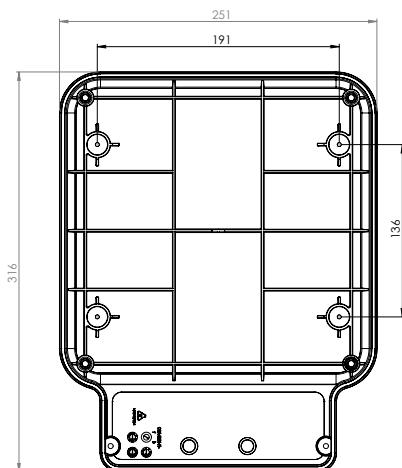
Installation på vägg



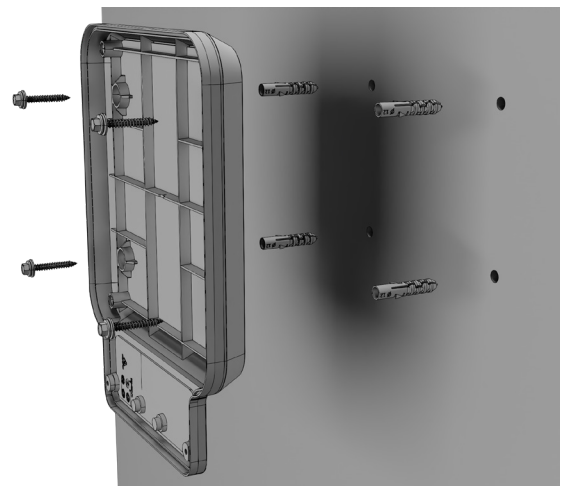
Ta bort bakpanelen med att skruva loss fyra M6 skruvar.



Borra monteringshål (4 st) i bakpanelen i markerade områden, 5 mm borr rekommenderas.



Använd bakpanelen som bormall för att markera hålplatsen på väggen.



Borra hål i väggen, använd medföljande eller andra lämpliga pluggar enligt behov.

Använd en borr som passar de valda pluggarna.

Montera bakpanelen på väggen med lämpliga skruvar.

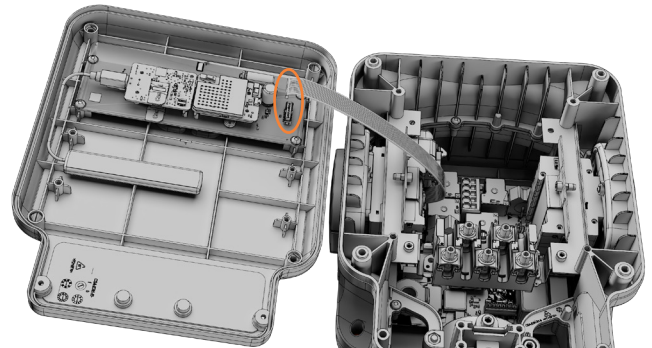
NOTERA!

- Säkerställ att väggen kan bära laddstationens vikt (~5 kg).
- Se till att monteringskruvarna och pluggarna är lämpliga för väggmaterialet.
- Montera laddstationen endast på en plan vägg, se till att bakpanelen inte vrids när du drar åt skruvarna.
- Om möjligt undvik att montera laddstationen på vägg i direkt solljus.
- Front- och bakpanelerna kan sitta tätt ihop vid första borttagningen.

4.4 Borttagning av frontpanelen för tillgång



Ta bort frontpanelen genom att ta bort fyra M6 skruvar.



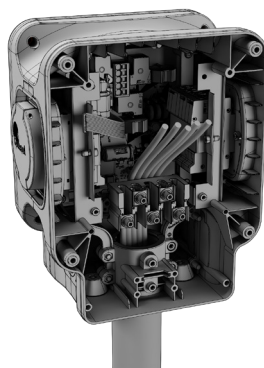
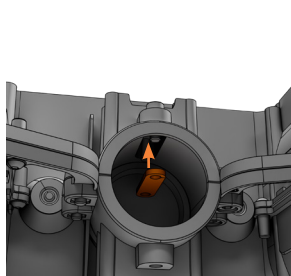
Koppla loss bandkabeln från kretskortet i frontpanelen.



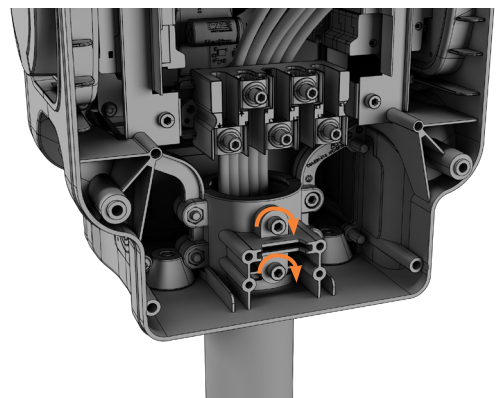
NOTERA! - Ta försiktigt bort frontpanelen så bandkabeln inte bryts eller elektroniken tar skada.

4.5 Montering av laddstationen

Rörmontering



Installera fästplattan för rörmontering och montera laddstationen på röret, för matningskablarna försiktigt igenom.

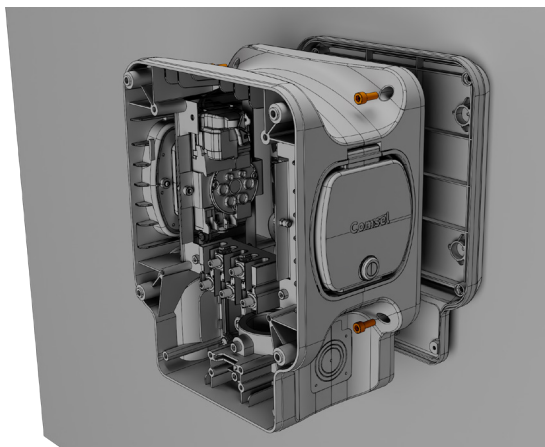


Spänn rörfästets två M6 skruvar.

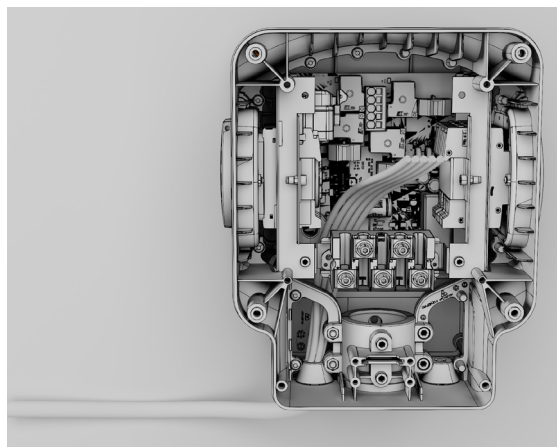


NOTERA! - Se till att matningskablarna inte skadar, rör eller blockerar inre komponenterna.

Väggmontering



Montera och fäst laddstationen på den tidigare fästa bakpanelen med fyra M6 skruvarna.



För matningskablarna försiktigt igenom 32 mm öppningen. Använd medföljande eller annars lämpliga tätningar, alternativt använd kabelgenomföringar.



NOTERA! - Se till att matningskablarna inte skadar, rör eller blockerar inre komponenterna.

4.6 Elkoppling

Använd endast kablar dimensionerade enligt nationella standarder och föreskrifter.

Det finns olika modeller av laddstationen, modeller med inbyggd jordfelsbrytarsäkringar (RCBO, Typ A, 30 mA, 16 A eller 32 A), och utan inbyggd jordfelsbrytarsäkringar. Modeller utan inbyggd jordfelsbrytare kräver installation av en extern jordfelsbrytare.

Alla modeller är utrustade med inbyggd jordfelsdetektering (RDC-DD) för likström (DC, 6 mA).

Modeller med inbyggd jordfelsbrytare kan identifieras från "f" i produktkoden.

Laddstation med inbyggd RCBO

CS-E11sic5-pcnr**f**-VS

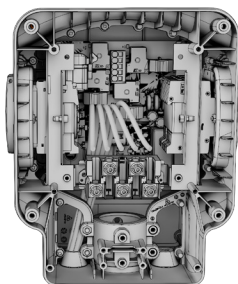
Laddstation utan inbyggd RCBO

CS-E11sic5-pcnr-VS



NOTERA! - Om laddstationen inte är utrustad med en inbyggd jordfelsbrytare (RCBO), krävs en extern jordfelsbrytare!

Förberedning av kablarna



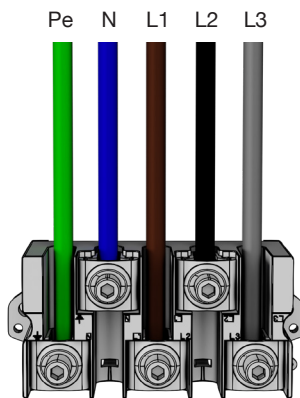
Förkorta kablarna till lämplig längd.



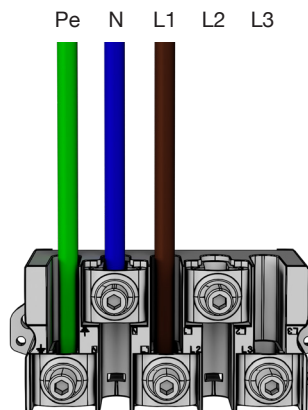
Skala av kablarna till 16 mm längd.

Anslutningsval

Anslut ledningarna enligt elnätet vid installationsplatsen och illustrationerna nedan.



TN 3-fas



TN 1-fas

Fassekvensrotation

Om flera laddstationer är anslutna med samma matning, rekommenderas att rotera fassekvensen enligt nedan. Detta förhindrar överbelastning orsakat av en- eller tvåfasiga fordon.

	Första laddstationen	Andra laddstationen	Tredje laddstationen
Laddstation	L1 L2 L3	L2 L3 L1	L3 L1 L2
Matning	L1 L2 L3	L1 L2 L3	L1 L2 L3

Följande laddstationer följer samma mönster.

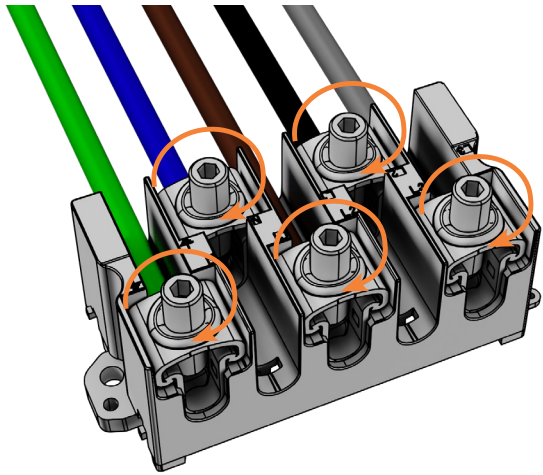


NOTERA! Ange alltid fäsförändringar i Comsel Install App -appet när du slutför installationen.

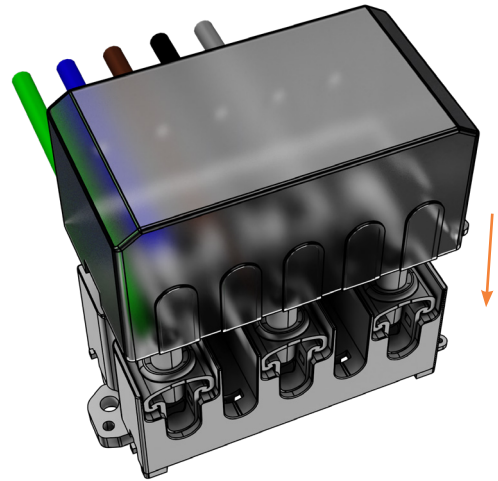
Kedjekoppling

Laddstationer kan kedjas ihop med varandra genom att ansluta kedjade laddstationens matningskablar i terminalen. Terminalen stöder upp till 2x16 mm² kablar.

Dra åt anslutningarna



Fäst och dra åt ledningarna i terminalen med 3-5 Nm vridmoment.

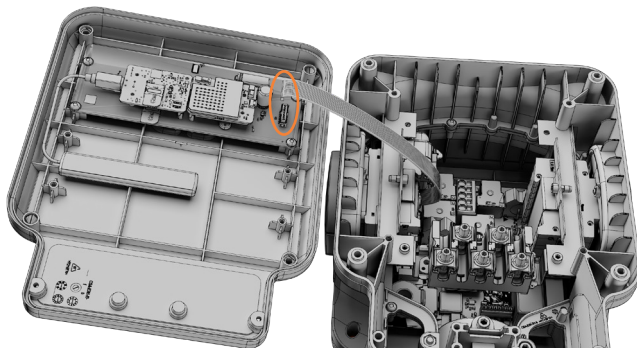


Montera terminalskyddet.

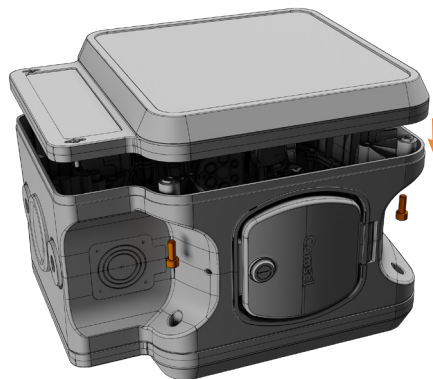


NOTERA! Säkerställ att matningskablarna inte trycker emot kretskorten inuti laddstationen.

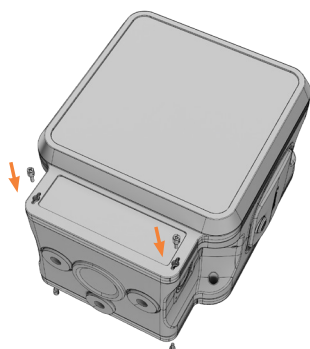
4.7 Fäst frontpanelen



Anslut bandkabeln till frontpanelens kretskort.



Montera och fäst frontpanelen, 4 x M6 skruvar.



Fäst medföljande plomberingsskruvar på frampanelen.



Fäst medföljande plomberingsskruvar på bakpanelen (ifall rörmonterad).

4.8 Strömsättning av laddstationen

Kontrollera visuellt att allting är korrekt installerat och kopplat.

Slå på strömförsörjningen, se till att jordfelsbrytaren (RCBO) är i ON-läget (modeller med inbyggd jordfelsbrytare).

När laddstationen är påslagen tar det vanligen 2-3 minuter innan LED ljusen tänds. När frampanelens LED ljus lyser vitt är laddstationen i normalläge.

4.9 Test av laddstationen

Utför nödvändiga mätningar och tester med standardiserad testutrustning enligt lokala föreskrifter och standarder.

- En EVSE-adapter i kombination med en installationstester krävs för att verifiera elsäkerhet och funktionalitet för Mod 3 -laddning.

4.10 Färdigställande av installationen med Comsel Install App

Comsel Install App används för att verifiera installationen, installera laddstationen till rätt anläggning och mata in nödvändig information.

Nedladdning av Comsel Install App

Comsel Install App kan laddas ned från Google Play butiken för Android enheter eller Apple App store för iOS enheter. Appen kan hämtas med hjälp av QR-koderna och länkarna nedan:



<https://play.google.com/store/apps/details?id=com.comselinstall>



<https://apps.apple.com/us/app/comsel-install/id1673366585>



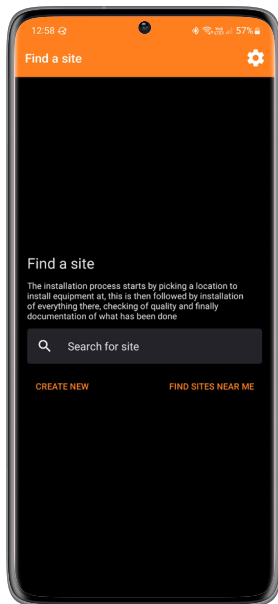
NOTERA! - Comsel Install App kräver tillgång till platsinformation (koordinater för installationsplatsen), kamera (skanning av QR-kod) samt galleri (installationsbilder).

Inloggning

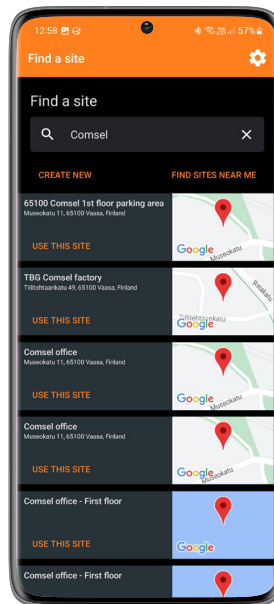
Starta Comsel Install App och logga in, om du inte har ett konto kan du skapa ett från inloggningsrutan.

Välj eller skapa anläggning för installationen

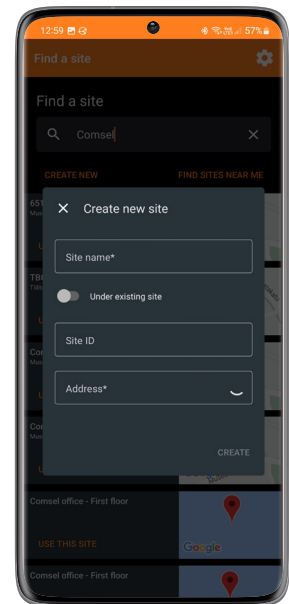
- Hitta anläggningar nära din position, välj "FIND SITES NEAR ME" [Figur 1].
 - Med sökningen kan du även söka efter anläggningar baserat på adress, namn eller ID.
 - Du kan även skapa en ny anläggning med "CREATE NEW" [Figur 1], den närmaste adressen föreslås automatiskt. Den nya anläggningen kan även skapas under en befintlig anläggning [Figur 3].
- Välj befintlig anläggning med "USE THIS SITE" [Figur 2] eller skapa en ny anläggning.



Figur 1.



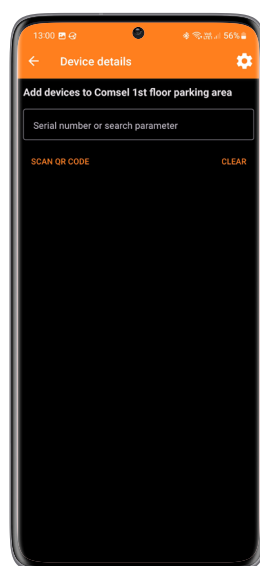
Figur 2.



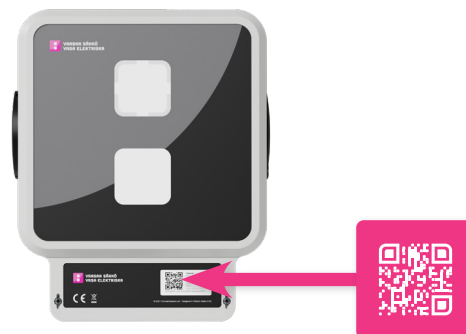
Figur 3.

Skanna laddstationens QR-kod

Välj SCAN QR CODE [Figur 4] och skanna QR-koden på laddstationen [Figur 5], laddstationens information visas med giltig UUID kod.



Figur 4.



Figur 5.

Verifiera enhetens information, kommunikation och lägg till installationsfoton & anteckningar

Säkerställ att laddstationen har etablerat kommunikation med Service Hub med en signalnivå på minst -104 dBm eller mer. [Figur 6]

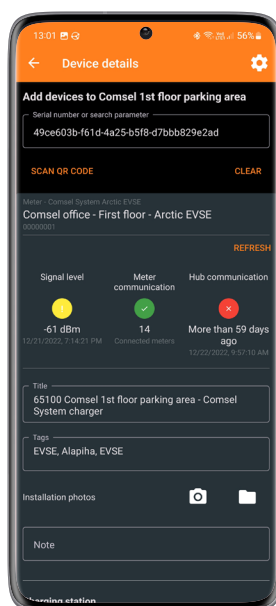
Editera titeln (*Title*) på enheten (valbart) [Figur 6].

Lägg till taggar (*Tags*) på enheten, t.ex. för att underlätta sökning (valbart) [Figur 6].

Tillägg installationsbilder genom att trycka på kamera- eller mappikonen (valbart) [Figur 6].

- Bilder kan tilläggas antingen från galleriet eller tas direkt.

Lägg till en anteckning till installationsarbetsordern (valbart) [Figur 6].



Figur 6.

NOTERA! Acceptabel signalstyrka för enheten bör vara minst -104 dBm eller mer.



- Det är viktigt alla dörrar och andra eventuella signalblockerare är stängda vid mätningen av signalstyrkan.
- En gul statusikon för mätar- eller Hub-kommunikationen indikerar senaste kommunikation varit för 30 min sedan eller längre.
- En röd statusikon för mätar- eller Hub-kommunikationen indikerar senaste kommunikation varit 3 timmar sedan eller längre.



NOTERA! Det rekommenderas att fotografera de elektriska anslutningarna, säkringarna samt slutgiltiga installationen.

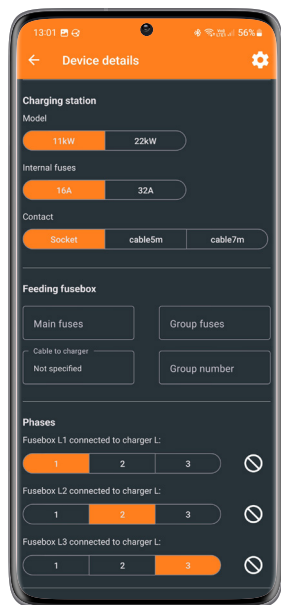
Lägg till säkring- strömförsörjning- och fasinformation

Verifiera att laddstationens information är korrekt. [Figur 7]

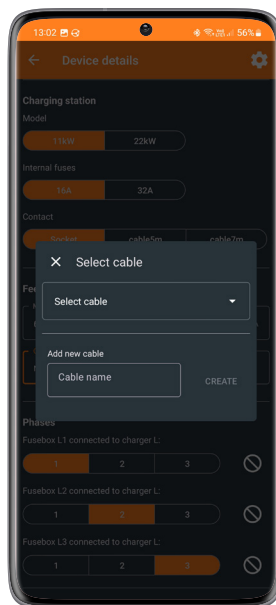
Ange huvudsäkringens storlek och eventuella grupsäkringarnas information, angivna värden används av Comsel lastbalansering. [Figur 7]

Välj kabeltypen som använts för laddstationens matning, en ny kabeltyp kan tilläggas vid behov. [Figur 8]

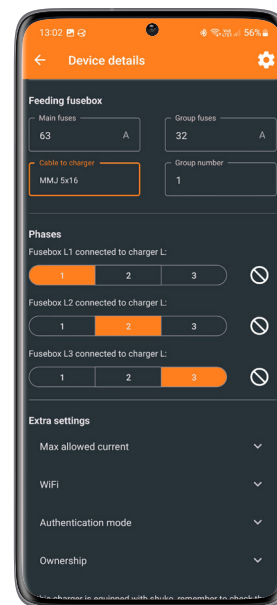
Ange fasordningen som använts för laddstationen. [Figur 9]



Figur 7.



Figur 8.

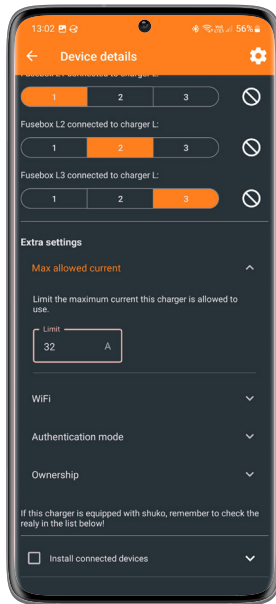


Figur 9.

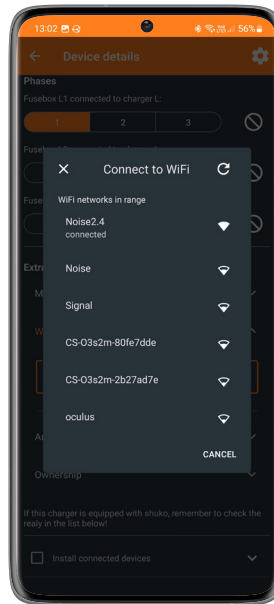
Tilläggsinställningar

I tilläggsinställningar kan du valfritt:

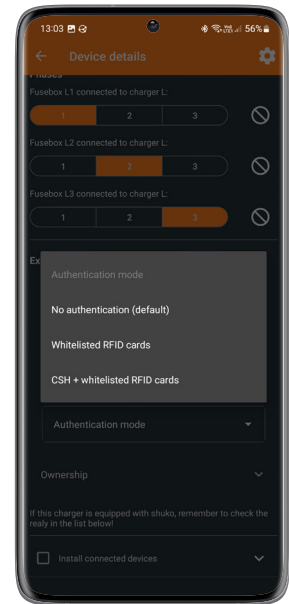
- Begränsa laddstationens ström till specificerat värde. [Figur 10]
- Ansluta laddstationen till ett WiFi-nätverk. [Figur 11]
- Byta laddstationens autentiseringsläge. [Figur 12]
- Tillåta skanning av ägorättigheter med hjälp av laddapplikationen, antal tillåtna skanningar. [Figur 13]



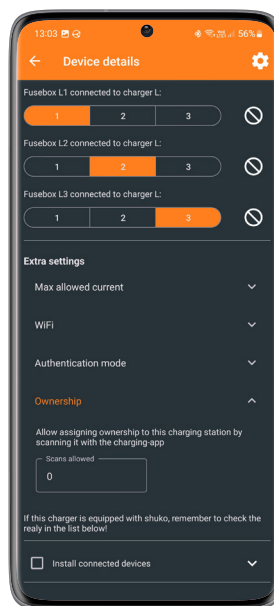
Figur 10.



Figur 11.



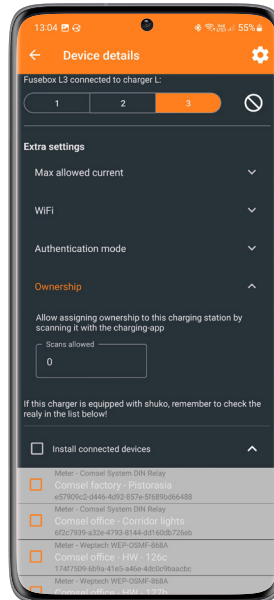
Figur 12.



Figur 13.

Installera ytterligare enheter

Om du har ytterligare enheter att installeras, kan du välja dem från listan nedan. [Figur 14]



Figur 14.



NOTERA! För laddstationer utrustade med schuko-uttag, måste uttagens styrrelän väljas från listan.

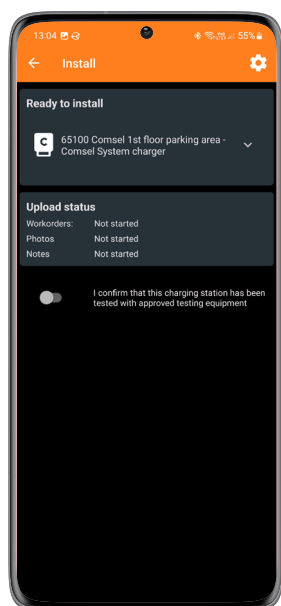
Verifiera installationsinformationen och färdigställ installationen

Granska att installationsinformationen är korrekt. [Figur 15 & 16]

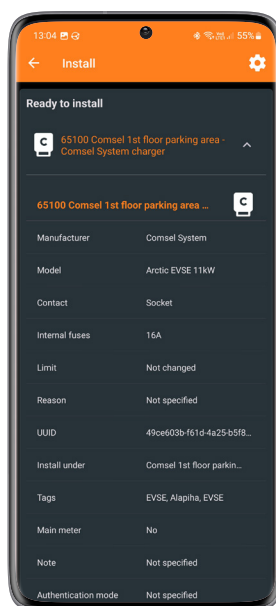
Bekräfta att laddstationen blivit testad med godkänd testutrustning. [Figur 15]

Färdigställ installationen med att välja "Install all" från menyn i nedre hörnet. [Figur 17]

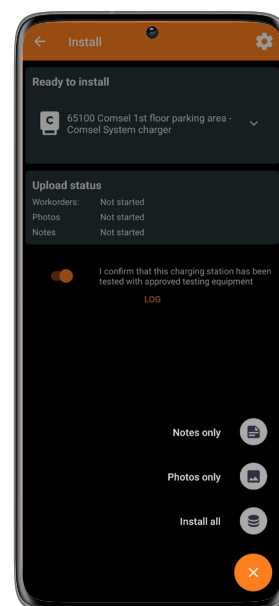
Gröna ikonen indikerar installationen är färdig, du kan nu fortsätta installera enheter på samma anläggning eller en ny anläggning. [Figur 18]



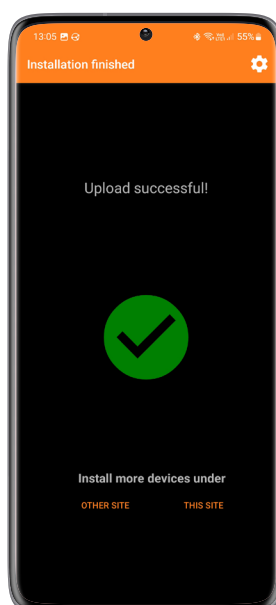
Figur 15.



Figur 16.



Figur 17.



Figur 18.

5 Stöd

Om du har några frågor eller problem angående installationen av laddstationen hjälper vår support gärna till. Innan du kontaktar supporten ber vi dig kontrollera installationsmanualen om den innehåller den information du letar efter.

5.1 Supportens kontaktinformation

Vasa Elektriska



E-mail:
energiapalvelut@vaasansahko.fi

5.2 Tillverkarens kontaktinformation

Comsel System



Telefon:
[+358 10 660 0000](tel:+358106600000)



E-mail:
support@comsel.fi

6 Anteckningar