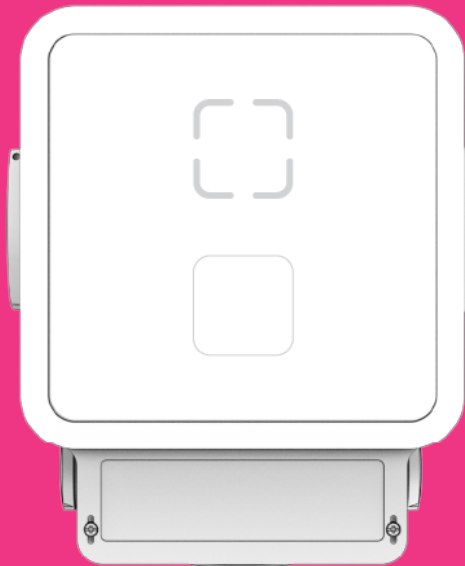


# VAASAN SÄHKÖN LATAUSASEMA

**Boostmate** • Asennusohje





## Sisällysluettelo

<b>1</b>	<b>Tärkeää tietoa</b>	<b>4</b>
1.1	Turvallisuus	4
<b>2</b>	<b>Tuotetiedot</b>	<b>5</b>
2.1	Tuotteen osat	5
2.2	Tyypikilpi	6
2.3	Tuotekoodin tiedot	6
<b>3</b>	<b>Tekniset tiedot</b>	<b>7</b>
3.1	Mitat	7
3.2	Latausaseman LED-valot sekä äänimerkit	8
<b>4</b>	<b>Asennus</b>	<b>9</b>
4.1	Sisällytetyt asennustarvikkeet	9
4.2	Tarvittavat työkalut	9
4.3	Asennuksen valmistelu	10
4.4	Etupaneelin irroitus	12
4.5	Latausaseman kiinnitys	12
4.6	Sähköliitännät	13
4.7	Kiinnitä etupaneeli	16
4.8	Virran päällekytkeminen	16
4.9	Latausaseman testaus	16
4.10	Asennuksen viimeistely Comsel Install App -sovelluksella	17
<b>5</b>	<b>Tuki</b>	<b>24</b>
5.1	Tuen yhteystiedot	24
5.2	Valmistajan yhteystiedot	24
<b>6</b>	<b>Muistiinpanot</b>	<b>25</b>



Tämän oppaan viimeisin versio on saatavilla osoitteessa [vaasansahko.fi/lataus](https://vaasansahko.fi/lataus)  
Julkaisun versio näkyy sivun vasemmassa alakulmassa.

Tämän käyttöohjeen sisältö, tekniset tiedot sekä kuvat perustuvat julkaisuhetkellä olevaan viimeisimpään tietoon. Comsel System Ltd. pidättää oikeuden muutoksiin ilman erillistä ilmoitusta.

© Copyright Comsel System Ltd 2023. Kaikki oikeudet pidätetään.

# 1 Tärkeää tietoa

Tämä asennusohje on tarkoitettu valtuutetuille asentajille. Ohjessa käydään läpi kuinka latausasema asennetaan turvallisesti yhdessä asennuksen laadunvarmistuksen kanssa.

## 1.1 Turvallisuus

Noudata kaikkia turvatoimia, sovellettavissa olevia asennusmääräyksiä sekä tämän ohjeen ohjeita.



**VAROITUS!** - Näytetään mahdollisesti vaarallisissa tilanteissa, jotka voivat johtaa vakavaan vammaan tai kuolemaan.



**HUOMIO!** - Osoittaa mahdollisesti vaarallista tilannetta, joka voi johtaa lievään tai kohtalaiseen loukkaantumiseen.



**HUOMAUTUS!** - Tärkeitä tietoja tai ohjeita joita on noudatettava tuotteen oikean toiminnan varmistamiseksi.



### **VAROITUS!**

Lue kaikki ohjeet ennen tämän tuotteen asentamista ja käyttöä. Tämän asennusohjeen ohjeiden ja turvatoimien noudattamatta jättäminen mitätöi takuun sekä evää Comsel System Oy:n vastuun mahdollisista korvausvaatimuksista.

- Virheellinen asennus ja käyttö voi johtaa henkilövahinkojen vaaraan.
- Tämän tuotteen saa asentaa vain pätevä sähköasentaja tämän asennusohjeen mukaisesti.
- Kaikkia sovellettavia määräyksiä on noudatettava tätä tuotetta asennettaessa ja huollettaessa.
- Tarkasta tuotteessa näkyviä vaurioita ennen käyttöä, älä käytä tätä tuotetta jos se on vaurioitunut.

## 2 Tuotetiedot

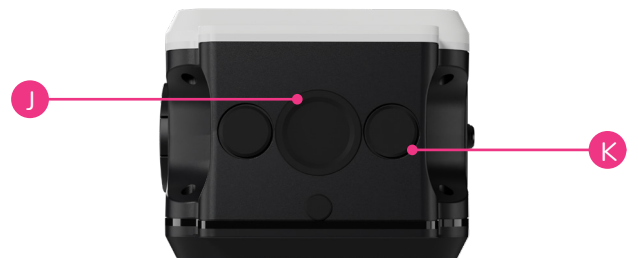
### 2.1 Tuotteen osat



Latausasema latausliitännällä



Latausasema latausjohdolla



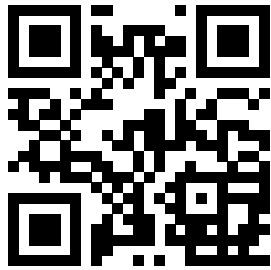
Latausaseman pohja

- A. Tunnistautumis LED valot
- B. RFID/NFC lukija
- C. Type 2 latausliitäntä
- D. Type 2 LED valot
- E. 10 A pistorasia (optio)
- F. Sulakkeiden ja vikavirtasuojan luukku

- G. Luukun lukko
- H. Type 2 latausjohto
- I. Tyypikilpi
- J. Aukko putkiasennukselle (60 mm)
- K. Aukko kaapelien läpiviennille

## 2.2 Tyypikilpi

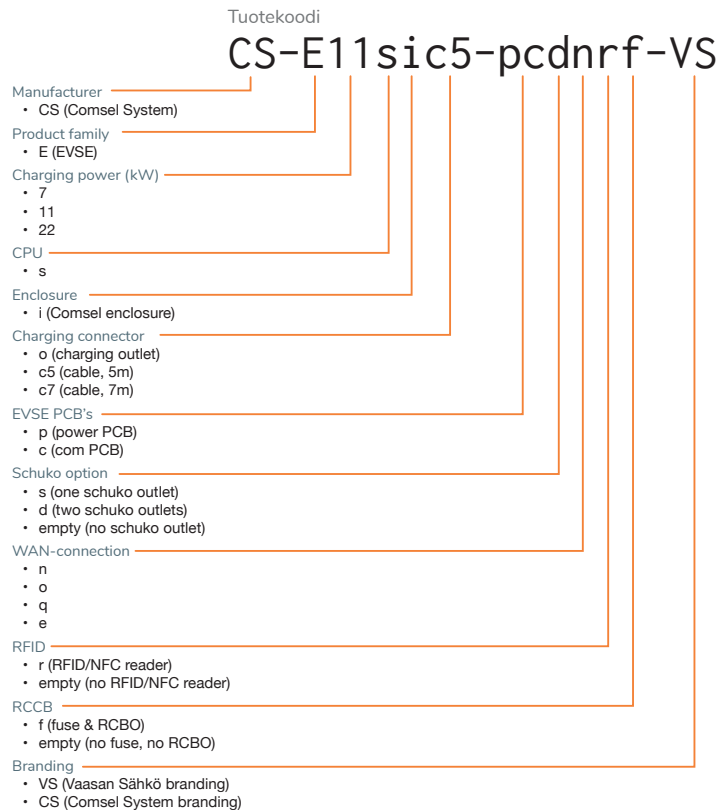




- A** Comsel System
- B** CS-E11sic5-pcdnrf-VS
- C** 400 VAC (3-phase)
- D** 50-60 Hz
- E** 32 A
- F** IP54
- G** Manufactured 11/2023
- H** 0080a4b9-c523-4c0d-8f00-4362aa48e9f3

- |                                       |                                    |
|---------------------------------------|------------------------------------|
| <b>A.</b> Valmistaja                  | <b>F.</b> IP-luokitus              |
| <b>B.</b> Tuotekoodi                  | <b>G.</b> Valmistuspäivämäärä      |
| <b>C.</b> Syötön jännite sekä vaiheet | <b>H.</b> Tuotteen UUID            |
| <b>D.</b> Taajuus                     | <b>I.</b> QR-koodi (tuotteen UUID) |
| <b>E.</b> Virta                       |                                    |

## 2.3 Tuotekoodin tiedot



### 3 Tekniset tiedot

#### Latausaseman tekniset tiedot

1- sekä 3-vaiheiset mallit

Type 2 liitin tai kaapeli (5 metriä pitkä)

Latausteho: 7 kW, 11 kW tai 22 kW

#### Schuko pistorasian tekniset tiedot

Schuko pistorasiat optiona (1-2 x 10 A)

Virta: 2 x 10 A

#### Asennus

Kiinnitys: Seinä- tai putkikiinnitys (60 mm)

Latausasemat ovat kejutettavissa

#### Syöttö

1-vaiheinen, 230 VAC, 50-60 Hz

3-vaiheinen, 400 VAC, 50-60 Hz

Syöttöliitännät: Al/Cu 2.5 mm<sup>2</sup> -16 mm<sup>2</sup>

#### Tiedonsiirto-optiot

4G/5G/LTE-M Multi-operaattori

Wi-Fi IEEE 802.11b/g/n - 2.4 GHz

868 MHz radio (Langaton M-Bus/6LoWPAN)

Ethernet 10/100 Mbps (optio)

#### Turvallisuus & valvonta

Vikavirtasuojaus: Sisäänrakennettu 6 mA DC (RDC-DD), optio 30 mA AC (Tyyppi A)

Lämpötilan valvonta (liitin sekä sisäisesti)

24/7 tilanvalvonta

Peukaloinnin tunnistus

Asennonvalvonta

Etäpäivitys (FOTA)

Type 2 liittimen lukon vikaturva

#### Älymittaus ja älylataus

Sisäänrakennettu Comsel älymittaus

Sähkönlaadun mittaus

Älylataus dynaamisella kuormanhallinnalla

#### Todennus ja käyttöliittymä

RFID/NFC

QR koodi

Todennuksen ja latauksen LED-merkkivalot

Comsel lataussovellus

#### Paino & mitat

Korkeus: 315.00 mm

Leveys: 250.00 mm

Pituus: 203.00 mm

Paino: 5.00 kg

#### Kotelo

IP-luokitus: IP54 (IEC 60529)

IK-luokitus: IK10 (IEC 62262)

Materiaali: PC+ABS

#### Lämpötila-alue

Käyttölämpötila: -25 °C ... 40 °C

Säilytyslämpötila: -40 °C ... 60 °C

Kosteus: < 95 % (ei kondensoituvaa)

#### Standardit

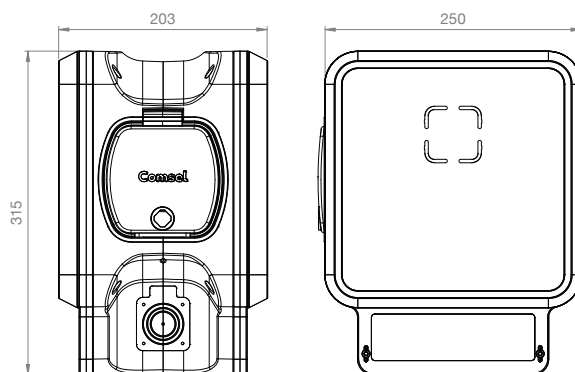
IEC 61851-1:2019

IEC 15118 Ready

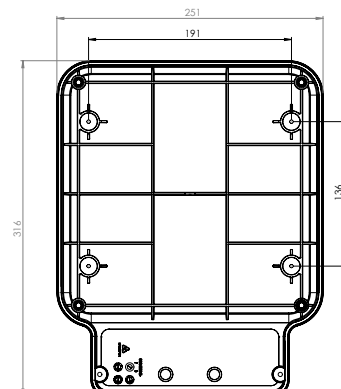
EU/2014/35

IEC 62196-2

#### 3.1 Mitat














Ulkomitat



Takapaneelin mitat seinäasennukseen

### 3.2 Latausaseman LED-valot sekä äänimerkit



Tapahtuma	LED-valot	LED väri	LED käytös	Ääni	
Valmiustila	Type 2 Todennus	Valkoinen	Tasainen		
Ajoneuvo kytkettynä, lataustapahtumaa valmistellaan	Type 2 Todennus	Sininen	Tasainen		OK
Lataa	Type 2 Todennus	Sininen	Hengittävä		-
Lataus valmiina	Type 2 Todennus	Vihreä	Tasainen		OK
Odottaa todennusta	Type 2	Oranssi	Hengittävä		-
Odottaa todennusta	Type 2 Todennus	Valkoinen	Hengittävä		-
Käsittelee todennusta	Todennus	Oranssi	Hengittävä		-
Todennus onnistunut	Todennus	Vihreä	Tasainen		OK
Todennus epäonnistui	Todennus	Punainen	Tasainen		Virhe
Virhe	Type 2 Todennus	Punainen	Tasainen		Virhe
Ohjelmistopäivitys	Type 2 Todennus	Keltainen	Hengittävä		-

- Kaksi lyhyttä äänimerkkiä indikoivat virheestä.
- Yksittäinen äänimerkki indikoi toiminnan onnistumisesta.



## 4 Asennus

Tuotteen asennusvaiheet sekä tarvittavat työkalut esitetään tässä luvussa.

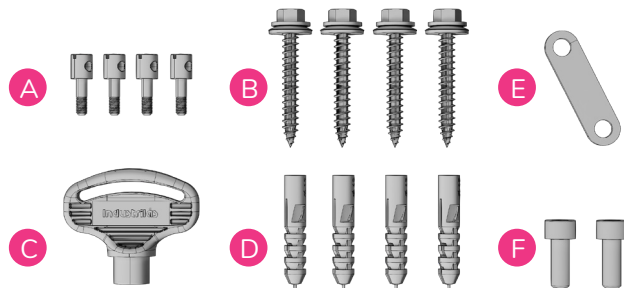
**VAROITUS!** - Vain valtuutetut sähköasentajat saavat suorittaa latausaseman asennuksen sekä huoltotoimenpiteet paikallisten määräysten mukaisesti.

**VAROITUS!** - Sähköiskun vaara, varmista ennen asennusta että virtajohdot ovat eristettyinä ja niiden virransyöttö on katkaistuna pääkytkimestä tai sulakkeesta.

**VAROITUS!** - Käytä asennuksessa asianmukaisia varusteita ja työkaluja.

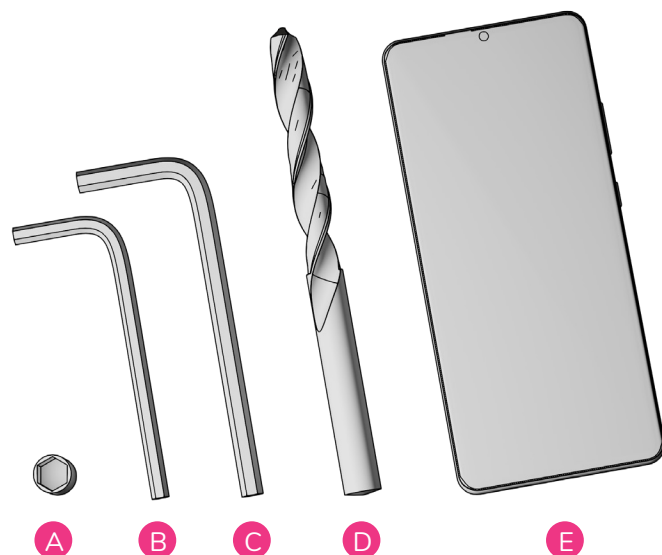
### 4.1 Sisällytetyt asennustarvikkeet

- A. Sinetöintiruuvit (4 kpl)
- B. Ruuvit seinäasennukseen (4 kpl)
- C. Kolmioavain
- D. Tulpat seinäasennukseen (4 kpl)
- E. Kiinnityslevy putkiasennukseen
- F. M6 ruuvit osalle E.



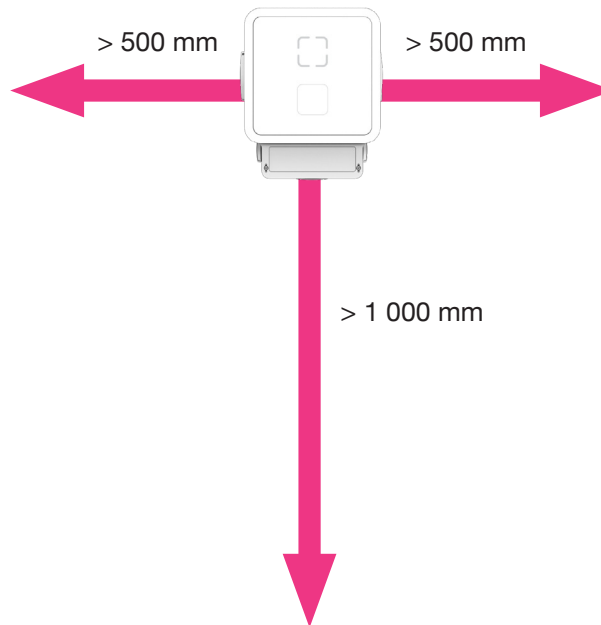
### 4.2 Tarvittavat työkalut

- A. 8 mm hylsyavain (seinäasennukseen)
- B. Kuusiokoloavain, 4 mm
- C. Kuusiokoloavain, 5 mm
- D. Poranterä (seinäasennukseen)
- E. Mobiililaitte
- + Standardien mukainen testauslaite
- + Yleiset sähköasennustyökalut



### 4.3 Asennuksen valmistelu

Varmista että latausaseman ympärillä on riittävästi vapaata tilaa sujuvaan käyttöön sekä huoltoon. Suositellut mitat alhalla kuvassa.

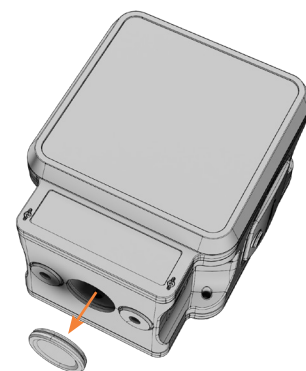


**HUOMAUTUS!** - Älä asenna latausasemaa syttyvien, räjähtävien, syövyttävien tai palavien materiaalien viereen tai suljettuun tilaan.

#### Putkiasennus



Kuori kaapelit mahdollisimman läheltä putkea. Noin 400 mm on sopiva kaapelinpituus.

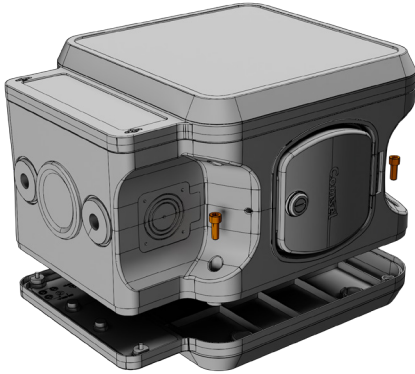


Poista 60 mm aukon tiivistetulppa.

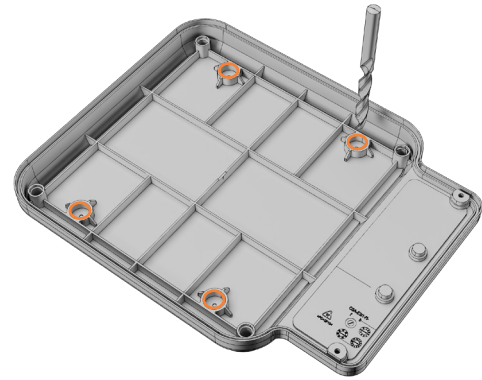


**HUOMIOI!** - Varmista että putki on tukevasti asennettu.

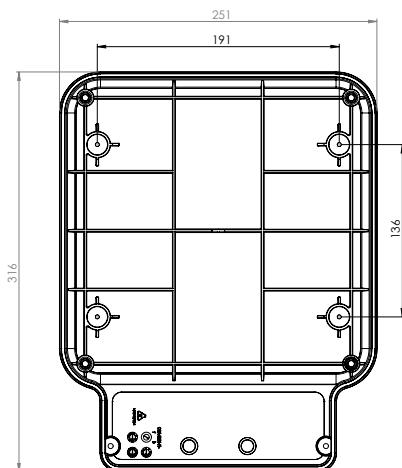
## Seinäasennus



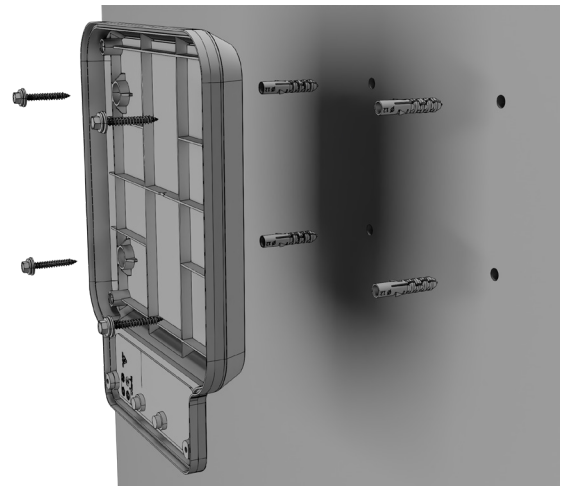
Irroita takapaneeli irrottamalla neljä M6 ruuvia.



Poraa kiinnitysreiät (4 kpl) takapaneeliin merkittyihin kohtiin. Suosituksena 5 mm poranterä.



Käytä takapaneelia poramalla reikien sijainnin merkitsemiseen seinään.



Poraa reiät seinään ja käytä mukana toimitettuja tulppia tai muita sopivia tulppia tarpeen mukaan.

Käytä valittuihin tulppiin sopivaa poranterää.

Kiinnitä takapaneeli seinään sopivilla ruuveilla.

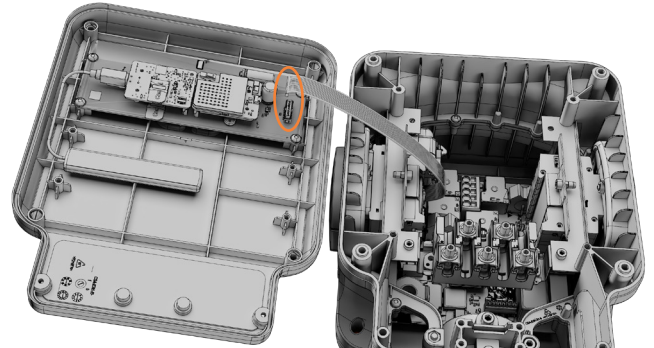
### HUOMIO!

- Varmista että seinä kestää latausaseman painon (~5 kg).
- Varmista että käytetyt asennusruuvit sekä tulpat soveltuvat seinämateriaalille.
- Asenna latausasema vain tasaiselle seinälle, varmista ettei takapaneeli väännä ruuveja kiristettäessä.
- Mikäli mahdollista vältä latausaseman asentamista suoraan auringonvaloon.
- Etu- ja takapaneelit voivat olla tiukasti kiinni ensimmäisellä irroituskeralla.

#### 4.4 Etupaneelin irroitus



Irroita etupaneeli irrottamalla neljä M6 ruuvia reunista.



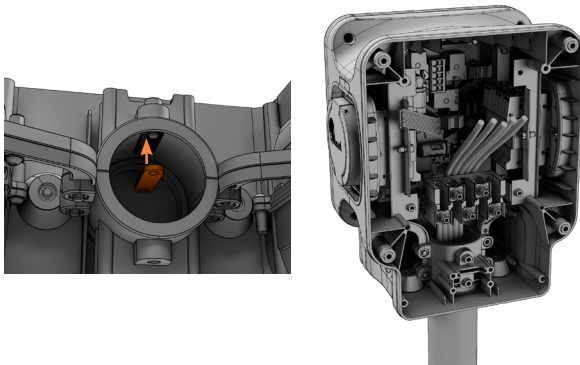
Irroita nauhakaapeli varovaisesti etupaneelin piirilevystä.



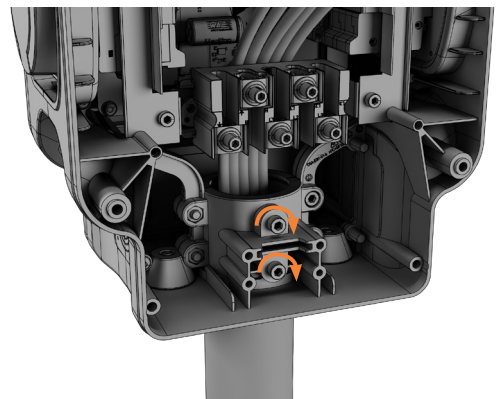
**HUOMIO!** - Irroita etupaneeli varovaisesti ettei nauhakaapeli tai piirilevy vaurioidu.

#### 4.5 Latausaseman kiinnitys

##### Putkiasennus



Aseta putken asennuspelti paikalleen ja aseta latausasema putkelle, varovasti vieden syöttökaapelit läpi.

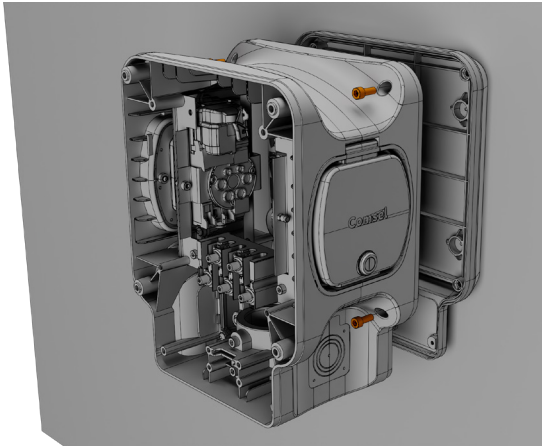


Kiristä putken kiinnitysruuvit, 2 x M6.

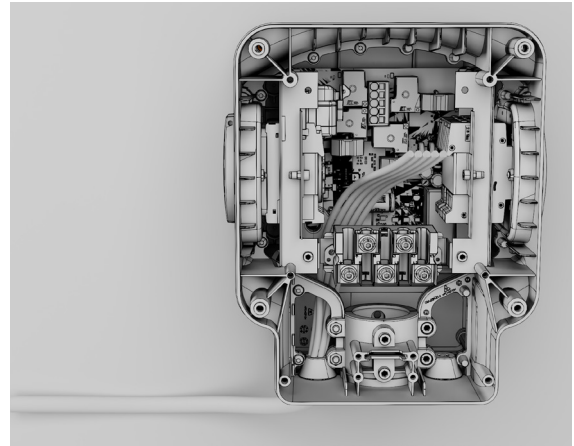


**HUOMIO!** - Varmista etteivät syöttökaapelit vahingoita, kosketa tai estä sisäisiä osia.

## Seinäkiinnitys



Kiinnitä latausasema aikaisemmin kiinnitetylle takapaneelille, kiristä neljä M6 ruuvia.



Vie syöttökaapelit varovasti 32 mm:n aukon läpi. Käytä mukana toimitettuja tai muuten sopivia läpivientejä, vaihtoehtoisesti käytä sopivia holkkitiivisteitä.



**HUOMIO!** - Varmista etteivät syöttökaapelit vahingoita, kosketa tai estä sisäisiä osia.

## 4.6 Sähköliitännät

Käytä vain kansallisten standardien ja määräysten mukaisesti mitoitettuja kaapeleita.

Latausasemasta on eri malleja saatavana, on malleja joissa on sisäänrakennettu vikavirtasuojaja sekä sulake (RCBO, Tyyppi A, 30 mA, 16 A tai 32 A), sekä malleja ilman sisäänrakennettua vikavirtasuojajaa sekä sulaketta. Mallit ilman sisäänrakennettua vikavirtasuojajaa vaativat ulkoisen vikavirtasuojajan asentamista.

Kaikissa latausaseman malleissa on sisäänrakennettu vikavirran tunnistus (RDC-DD) tasavirralla (DC, 6 mA).

**Sisäänrakennetulla vikavirtasuojalla varustetut mallit tunnistaa niiden tuotekoodissa olevasta "f"-merkistä.**

Latausasema sisäänrakennetulla vikavirtasuojalla

CS-E11sic5-pc<sup>n</sup>r<sup>f</sup>-VS

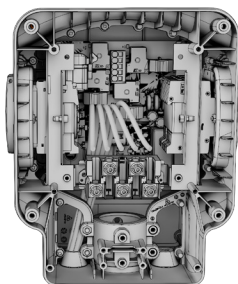
Latausasema ilman sisäänrakennettua vikavirtasuojajaa

CS-E11sic5-pc<sup>n</sup>r-VS



**HUOMIO!** - Jos latausaseman mallissasi ei ole sisäänrakennettua vikavirtasuojajaa (RCBO), vaaditaan ulkoisen vikavirtasuojajan käyttöä!

## Sähköjohtojen valmistelu



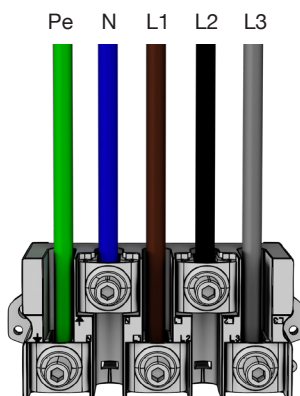
Lyhennä kaapelit sopivan pituisiksi.



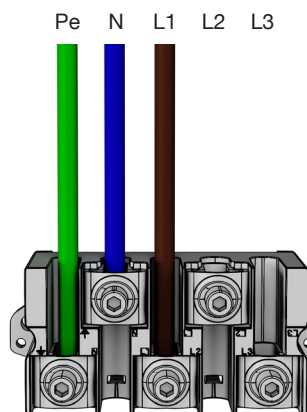
Kuori kaapelit 16 mm mittaan.

## Kytentävaihtoehdot

Kytke kaapelit asennuspaikan sähköverkon sekä alla olevan kuvan mukaisesti.



TN 3-vaiheinen



TN 1-vaiheinen

## Vaiheiden kierto

Jos samaan syöttöön on kytketty useita latausasemia, on suositeltavaa kiertää vaiheita alla olevan kuvan mukaisesti. Näin yksi- tai kaksivaiheiset ajoneuvot eivät ylikuormita yhtä vaihetta.



Seuraavat latausasemat seuraavat samaa kaavaa.

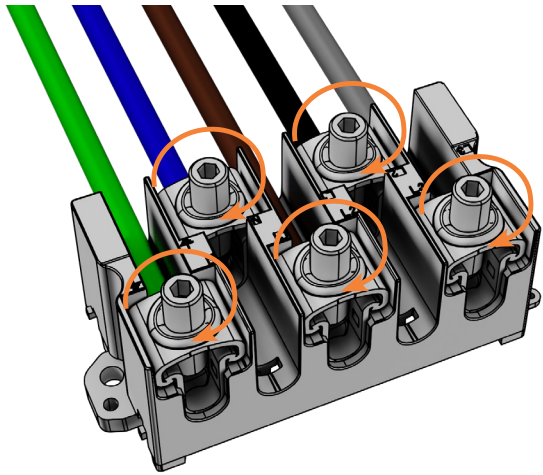


**HUOMIO!** Syötä aina vaiheiden kiertomuutokset Comsel Install App -sovellukseen kun valmistelet asennusta.

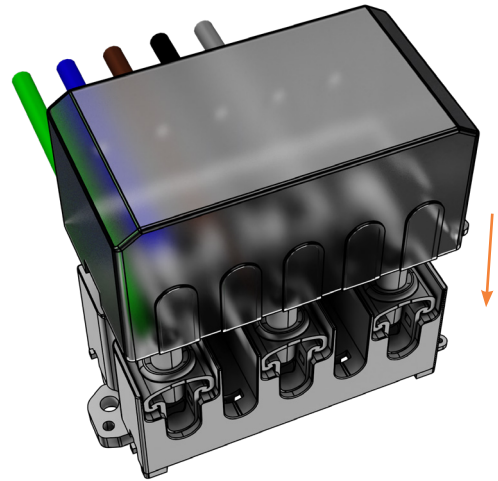
### Latausasemien ketjutus

Latausasemat voidaan ketjuttaa toisiinsa liittämällä ketjutettavan latausaseman virtakaapelit kytkentälaattaan. Kytkenälaatta tukee kahta 16 mm<sup>2</sup> kaapelia.

### Kiristä kytkennät



Kiinnitä ja kiristä johtimet kytkentälaattaan 3-5 Nm vääntömomentilla.

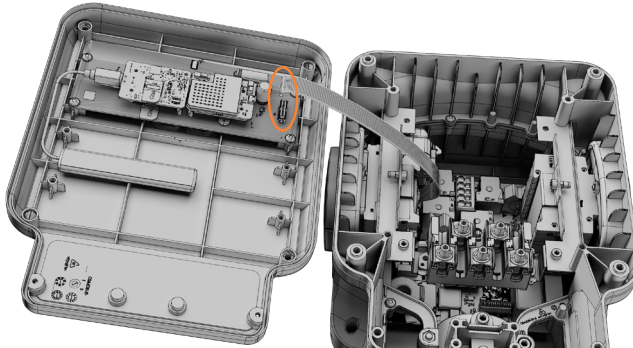


Asenna kytkentälaatan suoja.



**HUOMIOI!** Varmista ettei syöttökaapelit paina piirilevyä vasten.

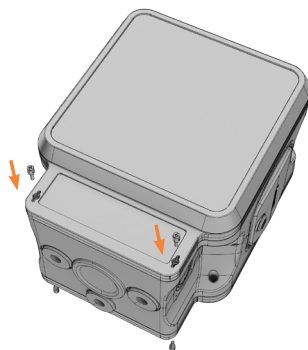
#### 4.7 Kiinnitä etupaneeli



Kiinnitä nauhakaapeli etupaneelin piirilevyyn.



Kiinnitä etupaneeli neljällä M6 ruuvilla.



Kiinnitä mukana toimitetut sinetöintiruuvit etu- ja takapaneeliin (jos käytetty putkiasennusta).

#### 4.8 Virran päällekytkeminen

Tarkista silmämääräisesti että kaikki on asennettu oikein.

Kytke virtalähde päälle, varmista että latausaseman vikavirtasuojakytkin (RCBO) on päällä-asennossa (mallit joissa sisäänrakennettu vikavirtasuojaja).

Kun latausaseman virta on kytketty päälle, kestää noin 2-3 minuuttia ennenkuin LED valot syttyvät. Kun etupaneelin LED-valot palavat valkoisena on latausasema normaalissa toimintatilassa.

#### 4.9 Latausaseman testaus

Suorita tarvittavat mittaukset sekä testit standardoiduilla testaus- ja mittauslaitteilla paikallisten määräysten sekä standardien mukaisesti.

- Lataussovitin yhdessä testerin kanssa vaaditaan sähköturvallisuuden sekä toimivuuden tarkistamiseksi.



## 4.10 Asennuksen viimeistely Comsel Install App -sovelluksella

Comsel Install App -sovellusta käytetään asennuksen viimeistelyyn sekä laadunvarmistukseen, sovelluksella latausasema asennetaan käyttöpaikalle ja tarvittavat tiedot syötetään järjestelmään.

### Comsel Install App -sovelluksen lataus

Voit ladata Comsel Install App -sovelluksen Google Play kaupasta Android laitteille tai Apple App kaupasta iOS laitteille. Voit hakea sovelluksen alla olevilla skannattavilla QR-koodeilla sekä linkeillä.



<https://play.google.com/store/apps/details?id=com.comselinstall>



<https://apps.apple.com/us/app/comsel-install/id1673366585>



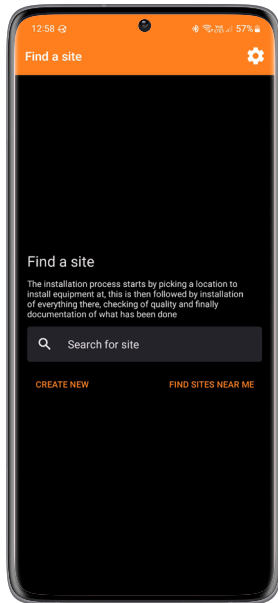
**HUOMIO!** - Asennussovellus tarvitsee oikeudet sijainnille (asennuspaikan sijainti), kameraan (QR-koodien skannaus) ja galleriaan (asennuskuvat).

### Sisäänkirjautuminen

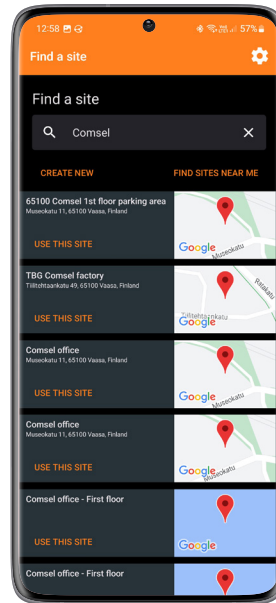
Käynnistä Comsel Install App -sovellus ja kirjaudu sisään. Ellei sinulla ole käyttäjätiliä voit luoda käyttäjätilin samasta sisäänkirjautumisruudusta.

### Asennuksen käyttöpaikan valitseminen tai luonti

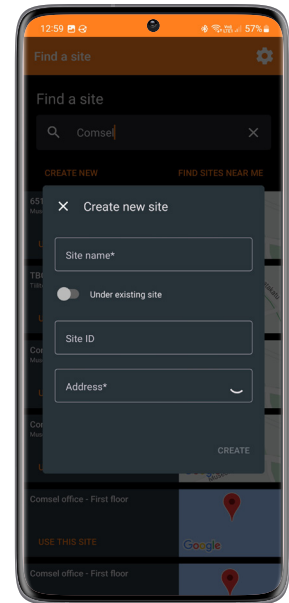
- Etsi sijaintiasi lähimpänä olevat käyttöpaikat valitsemalla “FIND SITES NEAR ME” [Kuva 1].
  - Hakupalkkia voidaan myös käyttää tiettyjen käyttöpaikkojen etsimiseen osoitteen, käyttöpaikan nimen tai tunnustietojen perusteella.
  - Voit myös luoda uuden käyttöpaikan valitsemalla “CREATE NEW” [Kuva 1]. Uusi käyttöpaikka voidaan myös luoda olemassa olevan käyttöpaikan alaisuuteen [Kuva 3].
- Valitse olemassaoleva käyttöpaikka valitsemalla “USE THIS SITE” [Kuva 2] tai luo uusi käyttöpaikka.



Kuva 1.



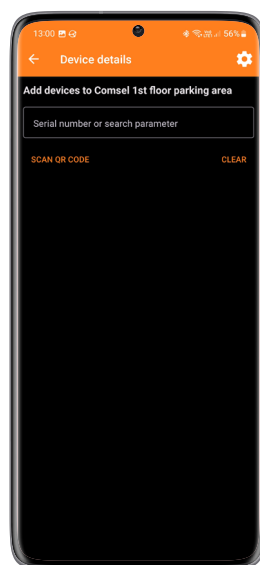
Kuva 2.



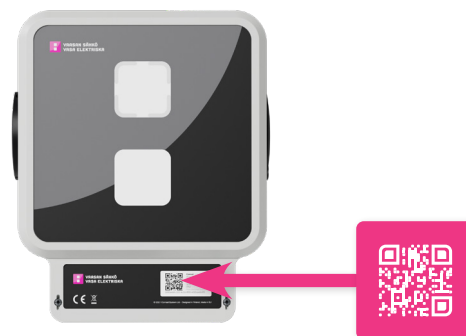
Kuva 3.

### Skannaa latausaseman QR-koodi

Valitse SCAN QR CODE [Kuva 4] ja skannaa latausaseman QR-koodi [Kuva 5]. Voimassaolevalla UUID-koodilla latausaseman tiedot näytetään.



Kuva 4.



Kuva 5.

### Varmista laitteen tiedot & tiedonsiirto, lisää asennuskuvat

Tarkista että laite on muodostanut yhteyden Comsel Service Hub palveluun vähintään -104 dBm signaalitasolla. [Kuva 6]

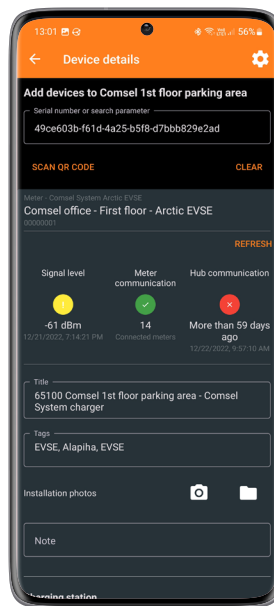
Muokkaa laitteen nimikettä (*Title*) (valinnainen) [Kuva 6].

Lisää tägejä (*Tags*) laitteelle, esim. helpompaa hakua varten (valinnainen) [Kuva 6].

Lisää kuvia asennuksesta valitsemalla kamera- tai kansiokuvaketta (valinnainen) [Kuva 6].

- Kuvia voi lisätä joko galleriasta tai ottamalla valokuvia suoraan.

Lisää merkintöjä asennustyömääräimeen (valinnainen) [Kuva 6].



Kuva 6.

**HUOMIO!** Laitteiden hyväksyttävän signaalivoimakkuuden tulee olla vähintään -104 dBm tai suurempi.



- On tärkeää että kaikki ovet ja muut mahdolliset signaalinestot ovat kiinni mittauksen aikana.
- Keltainen ikoni osoittaa että viimeisin yhteys on ollut yli 30 min sitten.
- Punainen ikoni osoittaa että viimeisin yhteys on ollut yli 3 tuntia sitten.



**HUOMIO!** Suosittelemme valokuvaamaan asennuksen sähköliitännät, sulakerasiat ja viimeistellyn asennuksen.

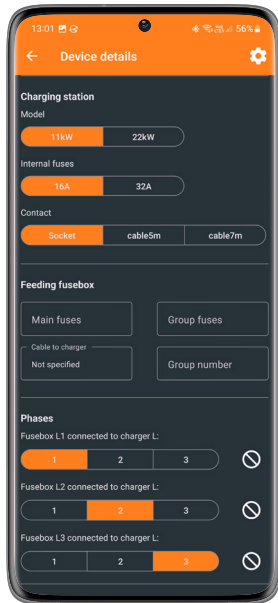
### Lisää sulake-, virtalähde- ja vaihetiedot

Vahvista että latausaseman tiedot ovat oikein (sisäiset sulakkeet, malli ja liitäntätyyppi). [Kuva 7]

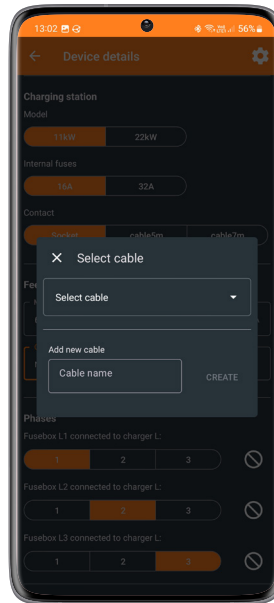
Syötä pääsulakkeiden koot ja mahdollisten ryhmäsulakkeiden tiedot, tietoja käytetään Comsel kuormanhallinnassa. [Kuva 7]

Valitse latausasemalle käytetyt virtakaapelit, voit tarvittaessa lisätä uuden kaapelityypin. [Kuva 8]

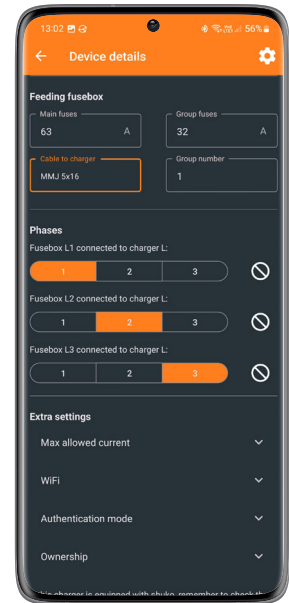
Syötä käytetty vaihejärjestys. [Kuva 9]



Kuva 7.



Kuva 8.

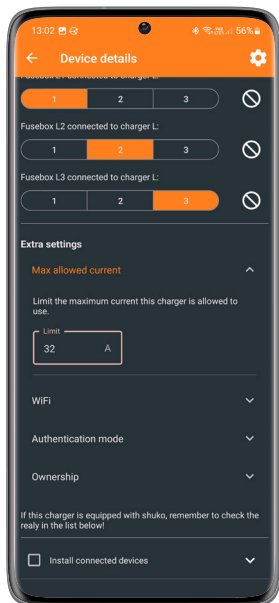


Kuva 9.

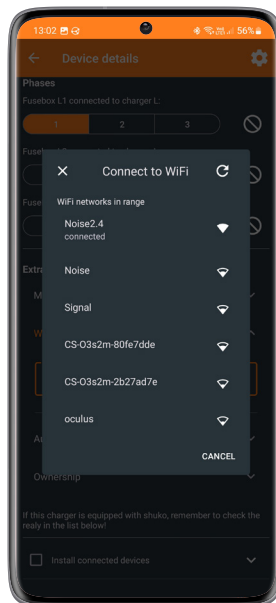
## Lisäasetukset

Lisäasetuksista voit valinnaisesti:

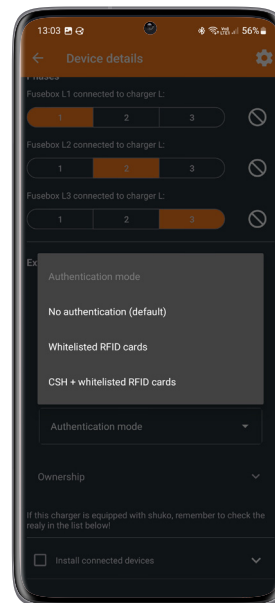
- Määrittellä latausaseman sallittua virtarajaa. [Kuva 10]
- Yhdistää latausaseman WiFi-verkkoon. [Kuva 11]
- Vaihtaa latausaseman todennustilaa. [Kuva 12]
- Sallia latausaseman omistajuuden ottamisen skannaamalla lataussovelluksella. [Kuva 13]



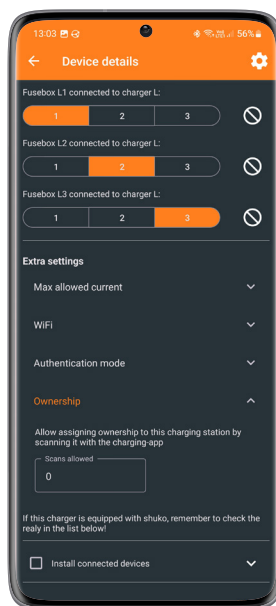
Kuva 10.



Kuva 11.



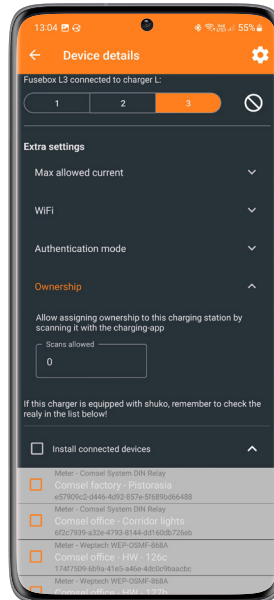
Kuva 12.



Kuva 13.

## Asenna lisälaitteita

Jos sinulla on asennettavia lisälaitteita voit valita ne lisälaitteiden listasta. [Kuva 14]



Kuva 14.



**HUOMIO!!** Schuko-pistorasiolla varustetut latausasemat vaativat pistorasioiden releiden asennusta lisälaitteiden listasta.

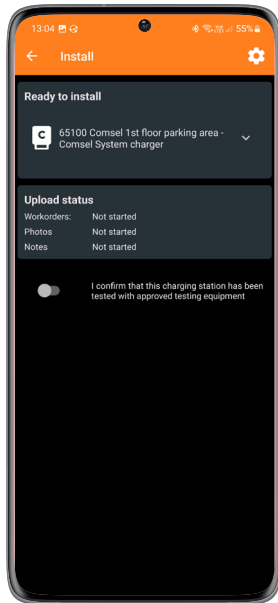
## Tarkista asennustiedot ja viimeistele asennus

Tarkista että asennustiedot ovat oikein. [Kuvat 15 & 16]

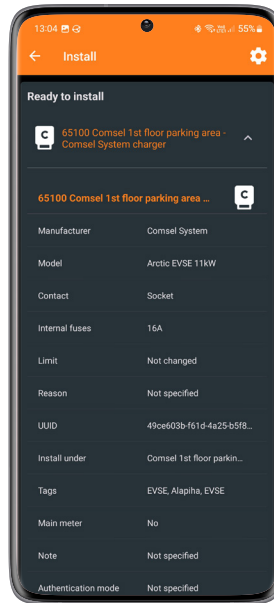
Vahvista että latausasema on testattu hyväksytyillä testauslaitteilla. [Kuva 15]

Viimeistele asennus valitsemalla "Install all" alareunassa olevasta valikosta. [Kuva 17]

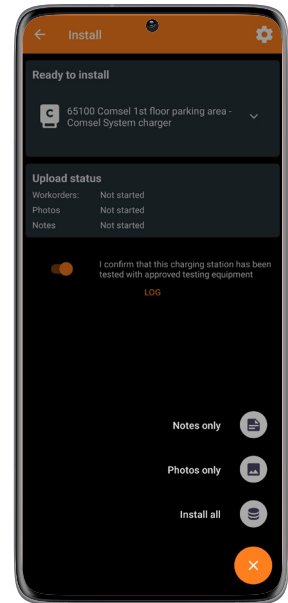
Vihreä ikoni osoittaa asennuksen onnistuneen. Voit nyt asentaa muita laitteita samalle käyttöpaikalle tai valita uuden käyttöpaikan. [Kuva 18]



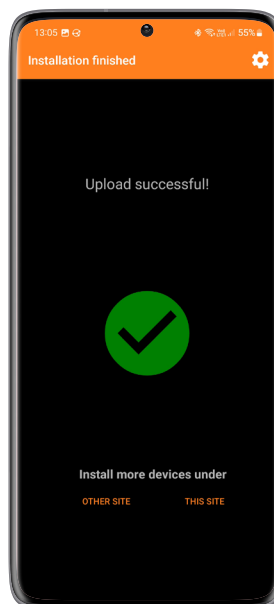
Kuva 15.



Kuva 16.



Kuva 17.



Kuva 18.

## 5 Tuki

Jos sinulla on kysyttävää tai ongelmia latausaseman asennuksen kanssa, tukemme auttaa teitä mielellään. Ennen yhteydenottoa tukeen pyytäisimme että tarkistatte sisältääkö asennusohjeet tai käyttöohjeet etsimääne tietoa.

### 5.1 Tuen yhteystiedot

Vaasan Sähkö



Sähköposti:  
[energiapalvelut@vaasansahko.fi](mailto:energiapalvelut@vaasansahko.fi)

### 5.2 Valmistajan yhteystiedot

Comsel System



Puhelin:  
[+358 10 660 0000](tel:+358106600000)



Sähköposti:  
[support@comsel.fi](mailto:support@comsel.fi)



## 6 Muistiinpanot